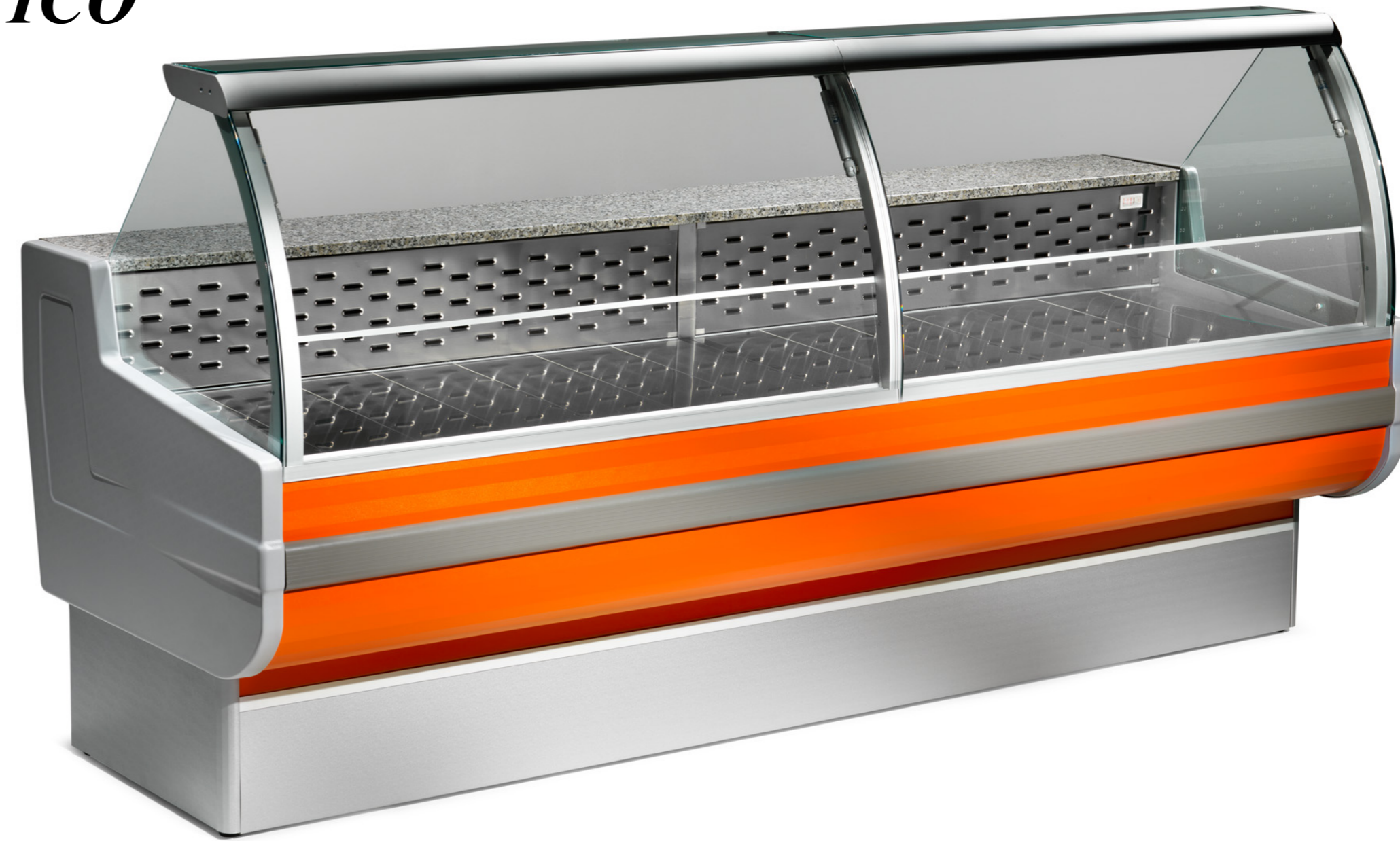
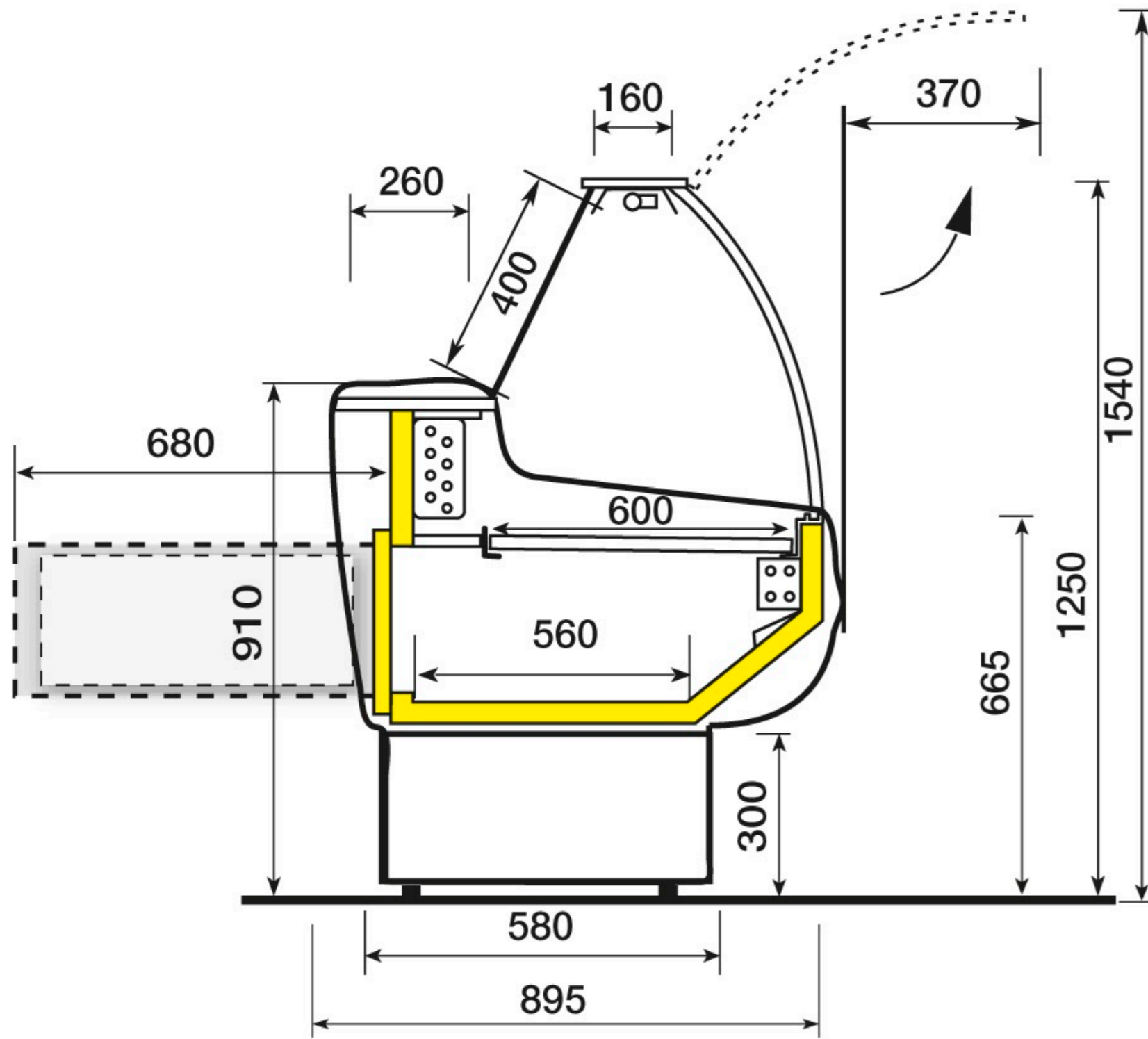


CORDOBA STATICO



MODELLO	LUNG. LENGTH LAENGE LONGUEUR	MOTORE COMPRESSOR KOMPRESSOR COMPRESSEUR	ILLUMINAZIONE LIGHTING BELEUCHTUNG ILLUMINATION	TIPO DI GAS KIND OF GAS GAS-TYP TIPE DE GAZ	QUANTITA' GAS GAS QUANTITY GAS MENGE QUANTITE' DE GAS (KG.)	HP	Potenza frigorifera Refrigeration power Kaltleistung Puissance frigorifique Watt (-10°C)	Watt assorbiti Watt absorbed Nennleistungsaufnahme Watts absorbés	Tubi senza gruppo Tubes without unit Roehre ohne Aggregat Tubes sans groupe (mm)	
	STATICO - STATISCH - STATIC - STATIQUE - ESTATICA								<i>S</i>	<i>D</i>
CORDOBA Y	104	EMT6144U	1 x 14w	R290	0,065	1/4 HP	338	193	10	6
	150	EMT6144U	1 x 28w	R290	0,075	1/4 HP	338	193	10	6
	200	EMT6165U	1 x 35w	R290	0,095	1/3 HP	484	274	10	6
	250	NEK6210U	2 x 21w	R290	0,105	1/2 HP	690	373	10	6
	300	NEK6213U	2 x 28w	R290	0,120	1/2+ HP	873	537	10	6

S= ASPIRAZIONE - SUCTION - ASPIRATION - SAUG
D= MANDATA - DISCHARGE - DECHARGE - DRUCK

I dati delle unità si riferiscono alla versione con gruppo incorporato. Per la versione gruppo a distanza il calcolo deve essere fatto dal frigorista.
The data of the units refer to the version with built-in unit. For the version with remote unit, the calculation has to be made by the technician.
Die Angaben des Kühlaggregats sind für die Ausführung mit eingebautem Aggregat. Für die Ausführung mit externem Aggregat die Kalkulation muss vom Kälte-Techniker gemacht werden.
Les données du groupe sont pour la version avec groupe incorporé. Pour la version avec groupe à distance le calcul doit être fait par le frigoriste.

Modello: CORDOBA CR

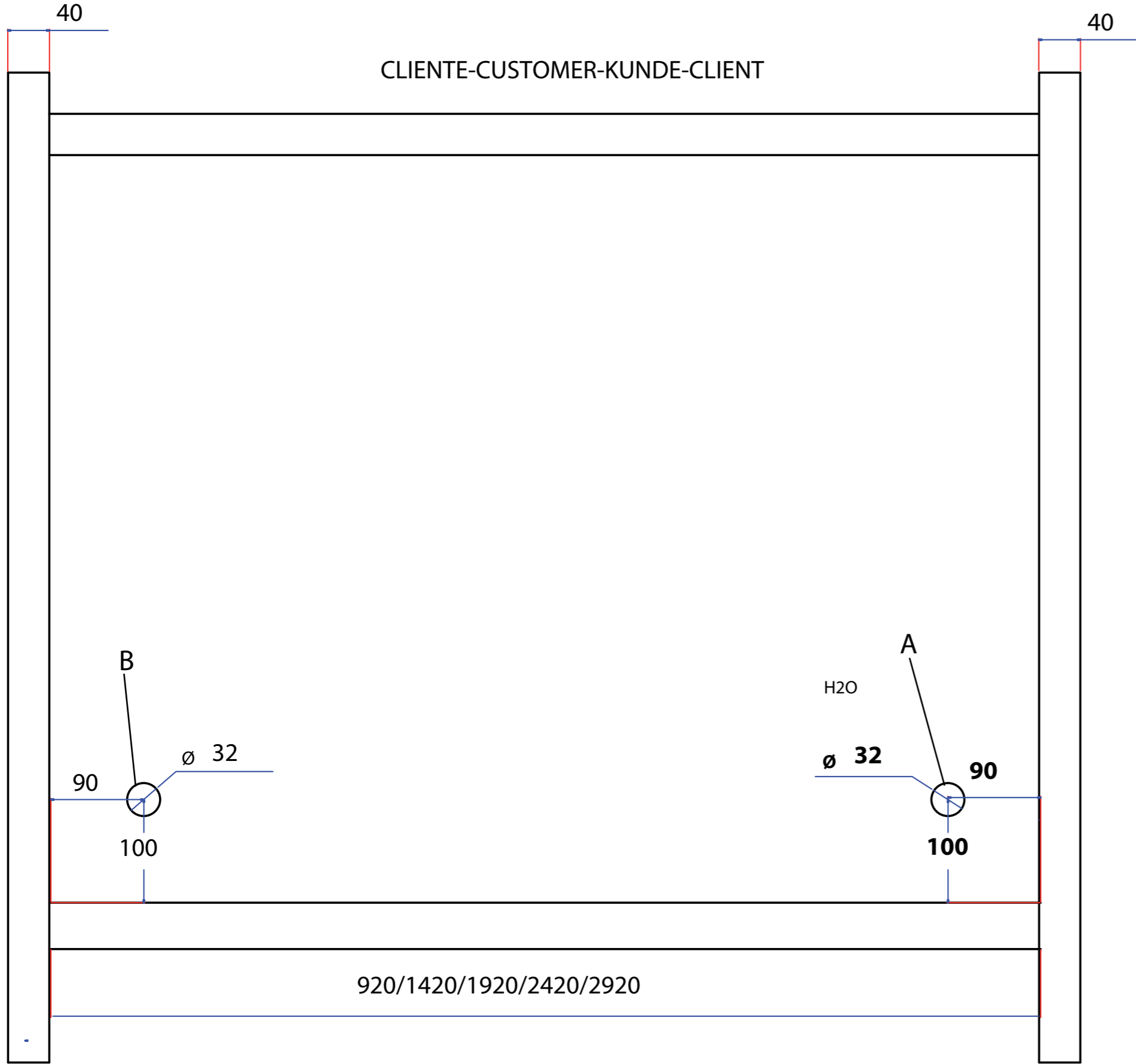
Revisione:
00

Codice: CR

Data:
01-01-2018

I dati tecnici possono essere soggetti a cambiamenti senza alcun obbligo di preavviso. We reserve the right to change technical features without notice. Technische aenderungen sind ohne voranzeige moeglich. Nous nous reservons le droit de varier sans preavis les details techniques.

CORDOBA STATICO

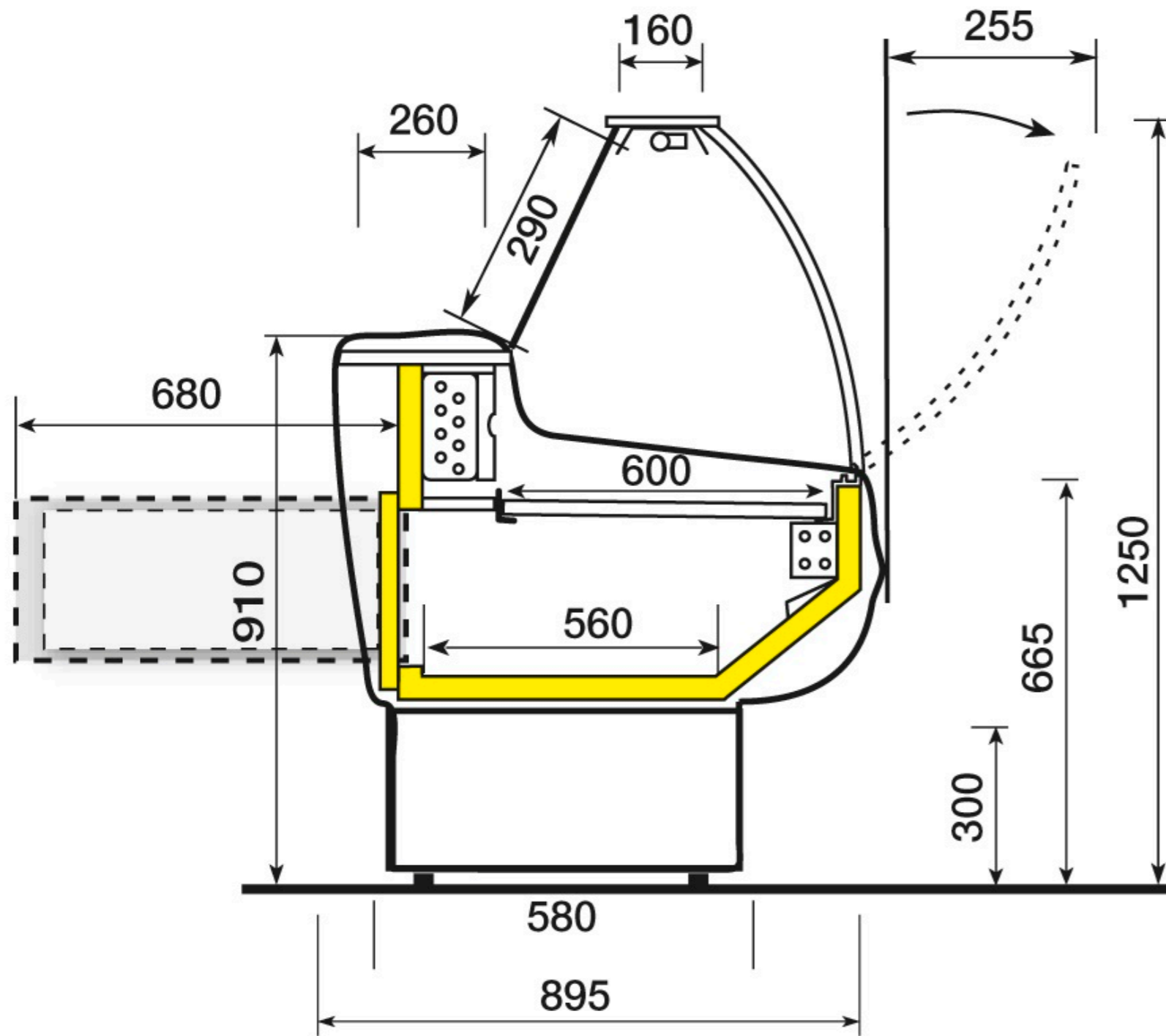


A= SCARICO - OUTLET - ABLAUF - DECHARGE.
B= TUBI UNITA' - PIPES REFR. UNIT - ROEHREN KUEHLAGGREGAT - TUBES GROUPE REFR.

Modello: CORDOBA CR	Revisione: 00
Codice: CR	Data: 01-01-2018

I dati tecnici possono essere soggetti a cambiamenti senza alcun obbligo di preavviso. We reserve the right to change technical features without notice. Technische aenderungen sind ohne voranzeige moeglich. Nous nous reservons le droit de varier sans preavis les details

CORDOBA Y STATICO



MODELLO	LUNG. LENGTH LAENGE LONGUEUR	MOTORE COMPRESSOR KOMPRESSOR COMPRESSEUR	ILLUMINAZIONE LIGHTING BELEUCHTUNG ILLUMINATION	TIPO DI GAS KIND OF GAS GAS-TYP TIPE DE GAZ	QUANTITA' GAS GAS QUANTITY GAS MENGE QUANTITE' DE GAS (KG.)	HP	Potenza frigorifera Refrigeration power Kaltleistung Puissance frigorifique Watt (-10°C)	Watt assorbiti Watt absorbed Nennleistungsaufnahme Watts absorbés	Tubi senza gruppo Tubes without unit Roehre ohne Aggregat Tubes sans groupe (mm)	
STATICO - STATISCH - STATIC - STATIQUE - ESTATICA									<i>S</i>	<i>D</i>
CORDOBA Y	104	EMT6144U	1 x 14w	R290	0,065	1/4 HP	338	193	10	6
	150	EMT6144U	1 x 28w	R290	0,075	1/4 HP	338	193	10	6
	200	EMT6165U	1 x 35w	R290	0,095	1/3 HP	484	274	10	6
	250	NEK6210U	2 x 21w	R290	0,105	1/2 HP	690	373	10	6
	300	NEK6213U	2 x 28w	R290	0,120	1/2+ HP	873	537	10	6

S= ASPIRAZIONE - SUCTION - ASPIRATION - SAUG
D= MANDATA - DISCHARGE - DECHARGE - DRUCK

I dati delle unità si riferiscono alla versione con gruppo incorporato. Per la versione gruppo a distanza il calcolo deve essere fatto dal frigorista.
The data of the units refer to the version with built-in unit. For the version with remote unit, the calculation has to be made by the technician.
Die Angaben des Kühlaggregats sind für die Ausführung mit eingebautem Aggregat. Für die Ausführung mit externem Aggregat die Kalkulation muss vom Kälte-Techniker gemacht werden.
Les données du groupe sont pour la version avec groupe incorporé. Pour la version avec groupe à distance le calcul doit être fait par le frigoriste.

Modello: CORDOBA CY

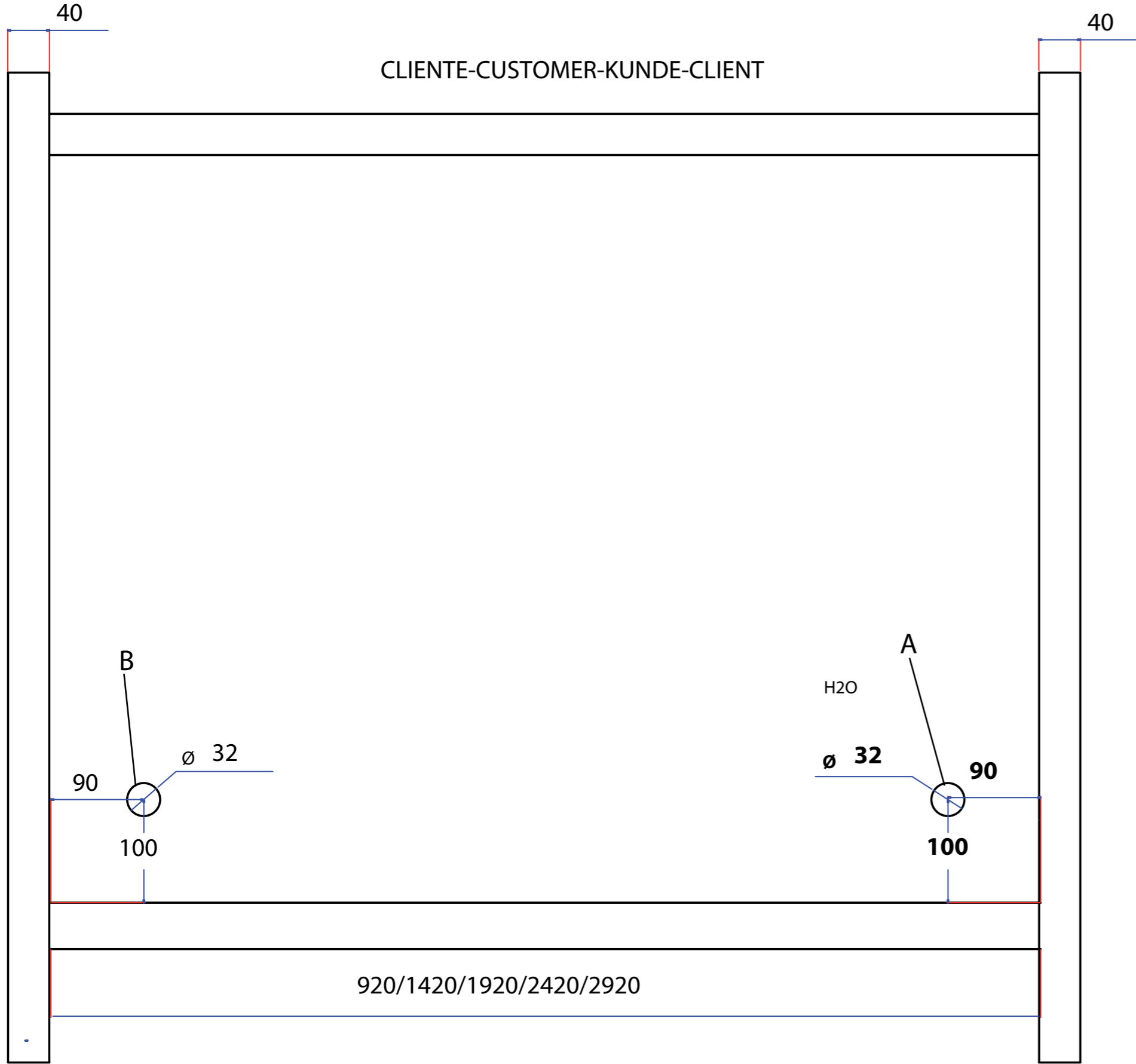
Revisione:
00

Codice: CY

Data:
01-01-2018

I dati tecnici possono essere soggetti a cambiamenti senza alcun obbligo di preavviso. We reserve the right to change technical features without notice. Technische aenderungen sind ohne voranzeige moeglich. Nous nous reservons le droit de varier sans preavis les details techniques.

CORDOBA STATICO



A= SCARICO - OUTLET - ABLAUF - DECHARGE.

B= TUBI UNITA' - PIPES REFR. UNIT - ROEHREN KUEHLAGGREGAT - TUBES GROUPE REFR.

Modello: CORDOBA CY	Revisione: 00
---------------------	------------------

Codice: CY	Data: 01-01-2018
------------	---------------------

I dati tecnici possono essere soggetti a cambiamenti senza alcun obbligo di preavviso. We reserve the right to change technical features without notice. Technische aenderungen sind ohne voranzeige moeglich. Nous nous reservons le droit de varier sans preavis les details